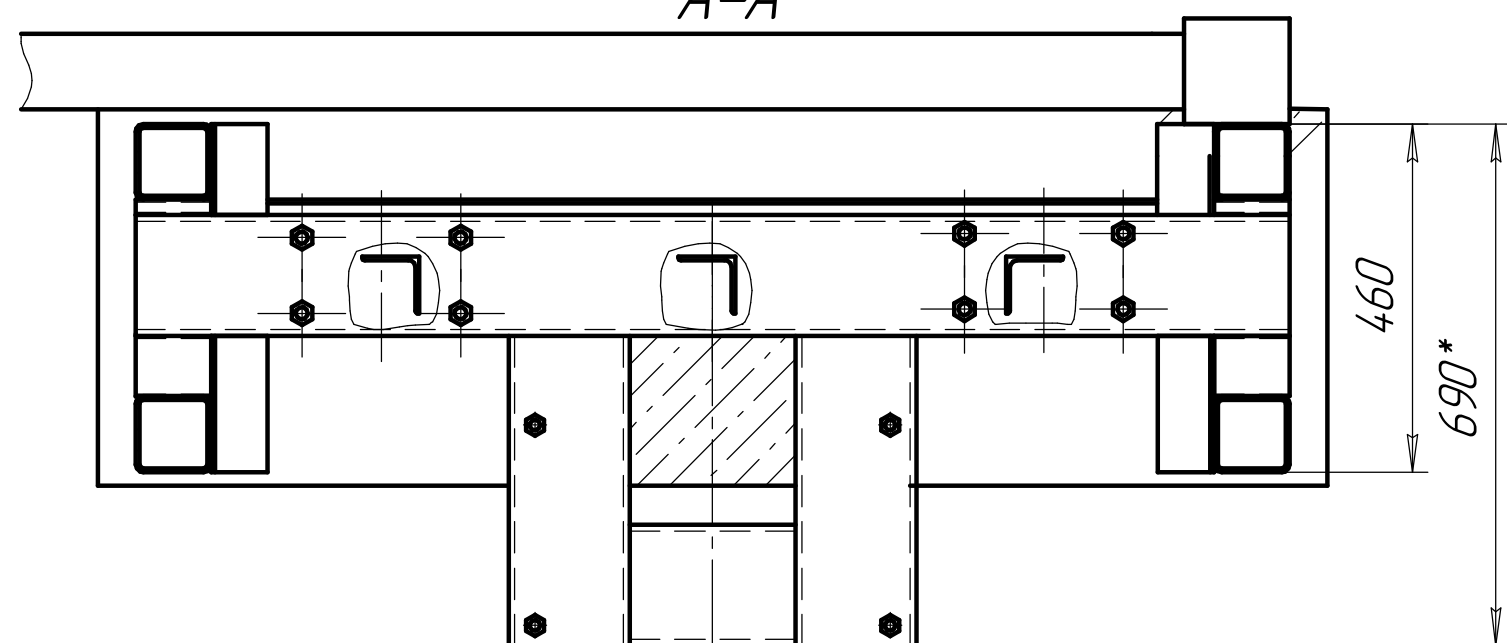
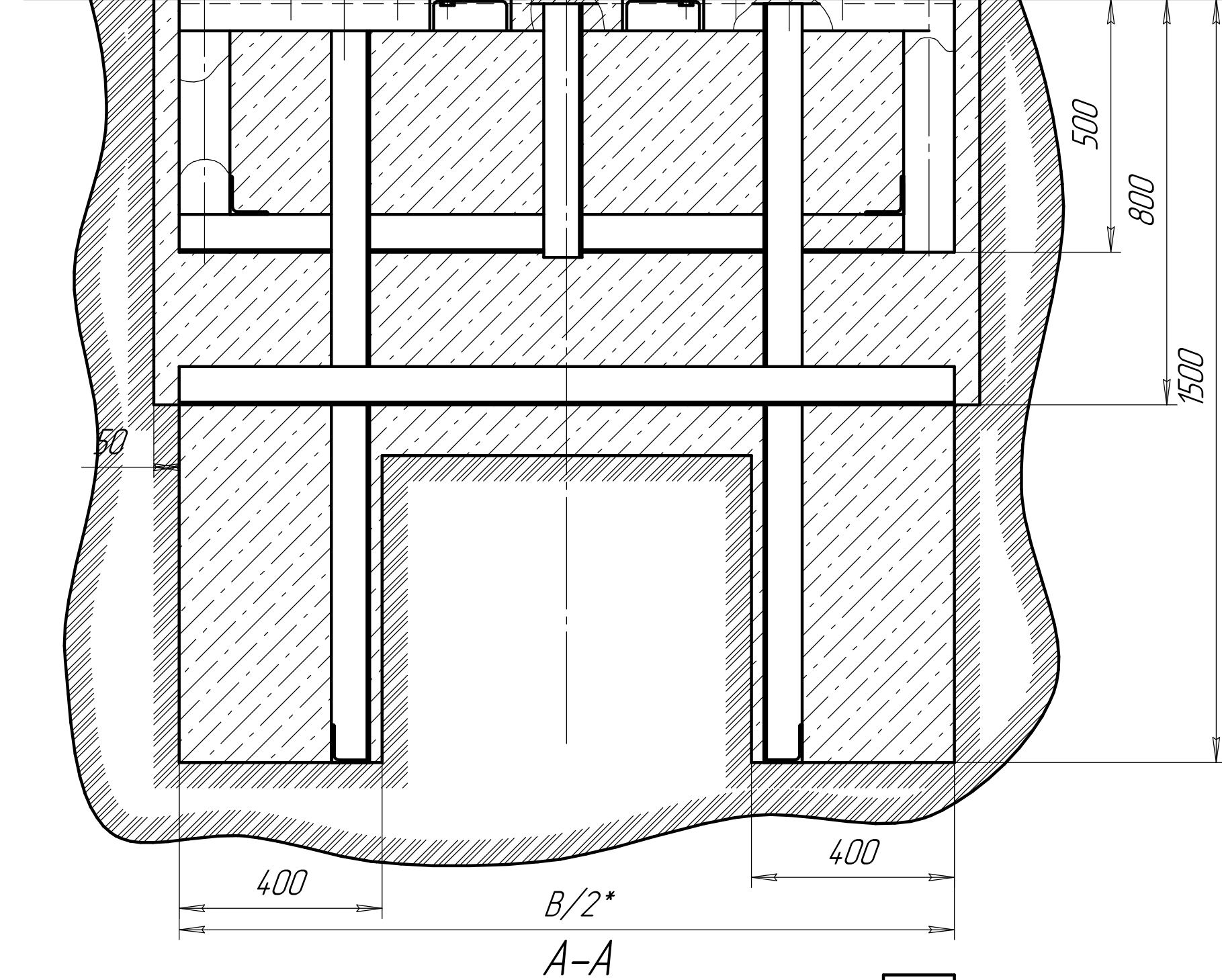
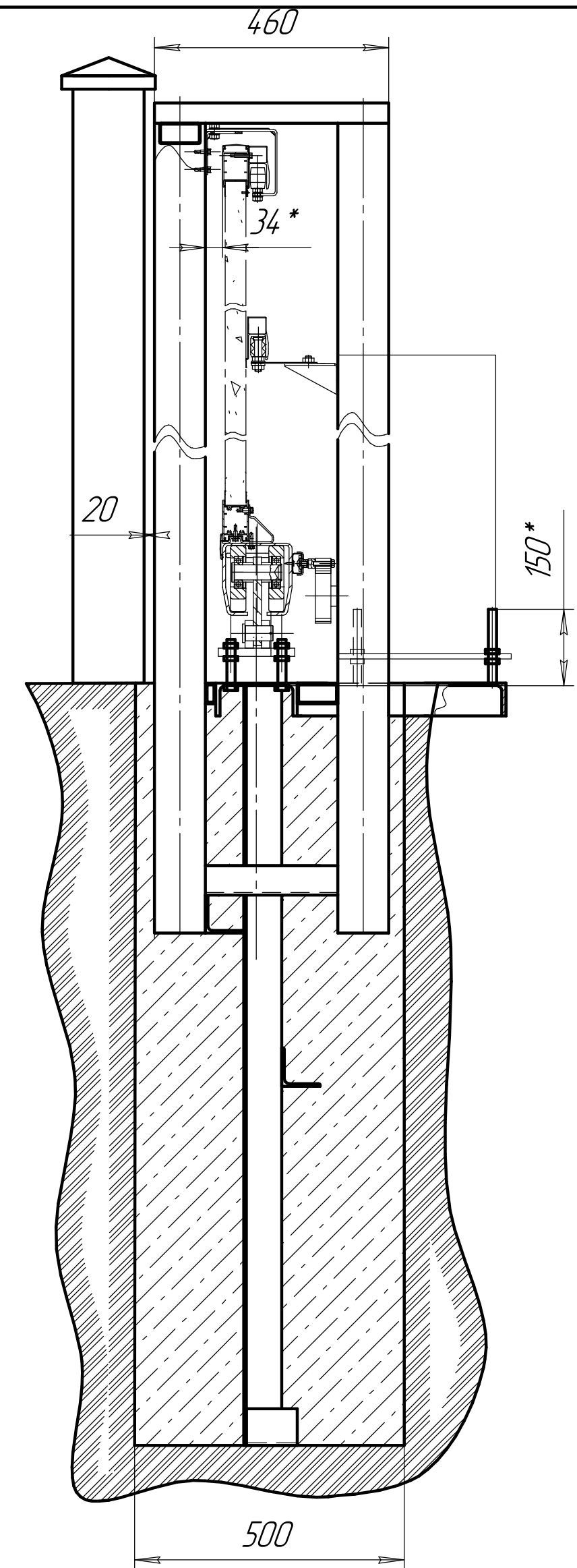
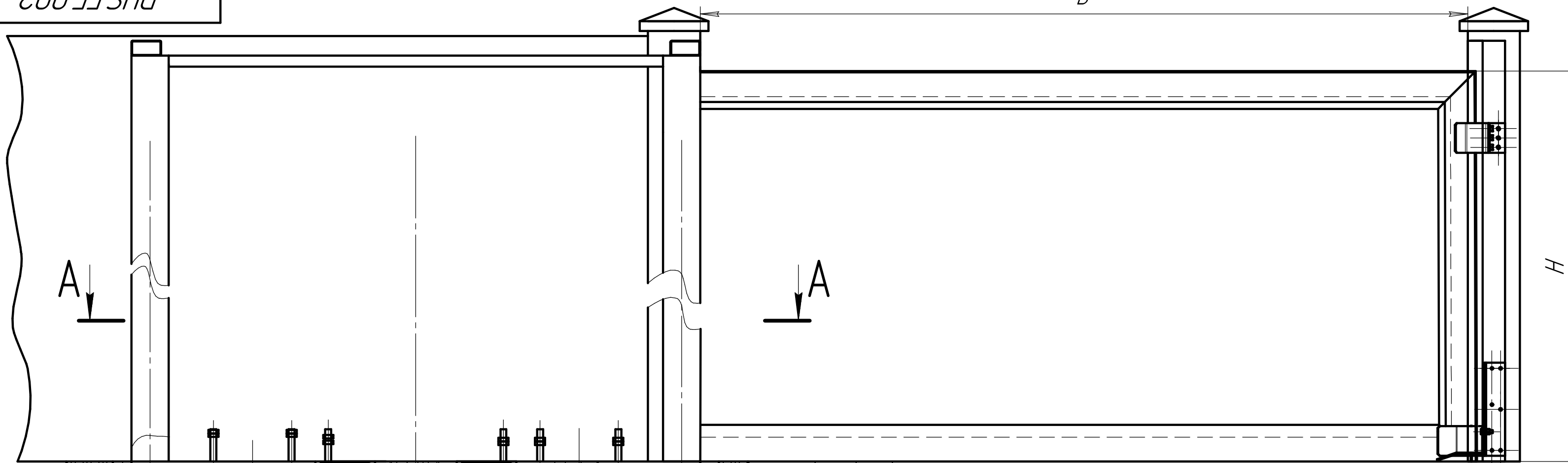


DHS.FF.002



*Размер уточняется при расчёте.

DHS.FF.002				Лит.	Масса	Масштаб
Изм.	Лист	№ докум.	Подп.	Дата		1:10
Разраб.	Мильников			16.11.09		
Проб.					Лист	Листов 1
Т.контр.						
Н.контр.						
Утв.						

Сдвижные ворота
для проемов высотой свыше 3 м
Сборочный чертеж

Перв. примен.
Справ. №
Подп. и дата
Инв. № дубл.
Взам. инв. №
Подп. и дата
Инв. № подл.